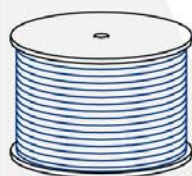
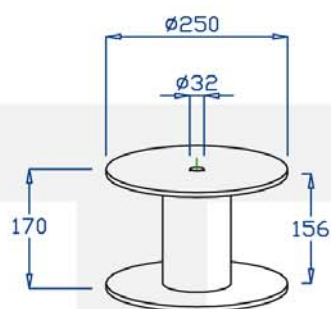


B60



SPECIFICHE BOBINA

Kg 25

$\varnothing E$ 250 mm
 $\varnothing I$ 32 mm
H 170 mm

SPECIFICHE IMBALLO

25 x 48 Kg 1200

