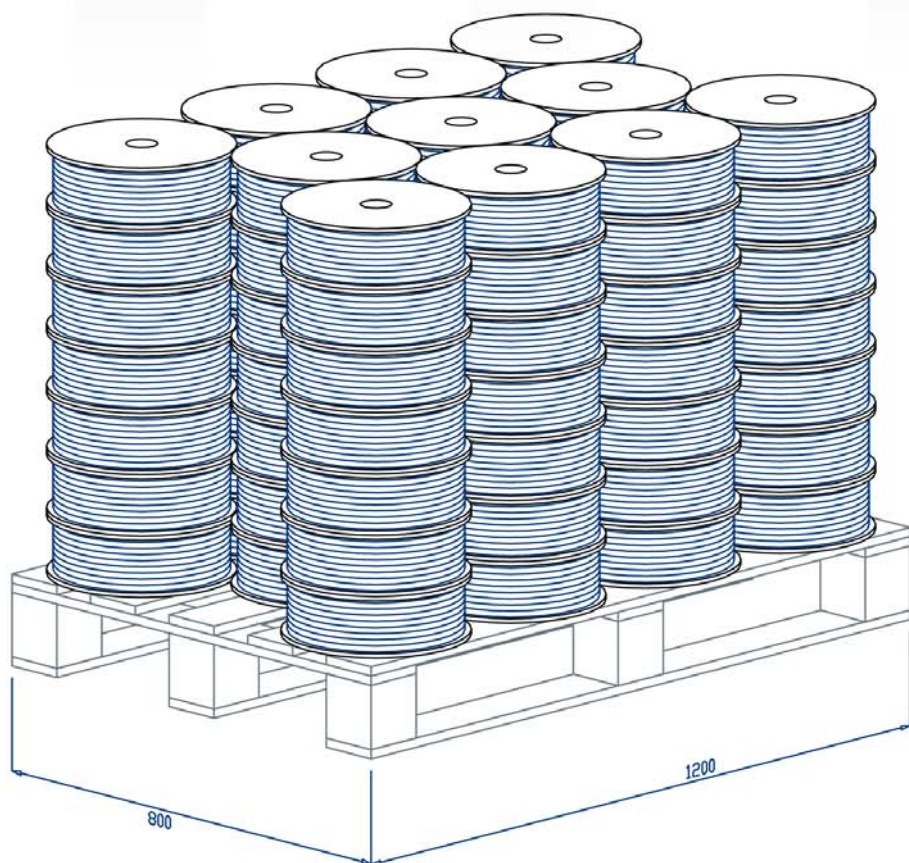
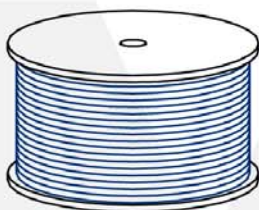
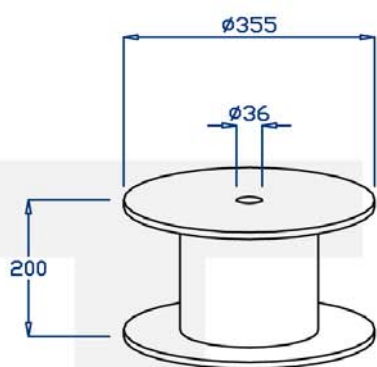


DIN 355



SPECIFICHE BOBINA

Kg 30

$\varnothing E$ 355 mm
 $\varnothing I$ 36 mm
H 200 mm

SPECIFICHE IMBALLO

30 x 16 Kg 480