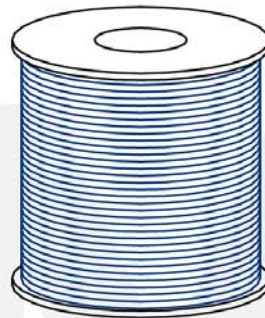
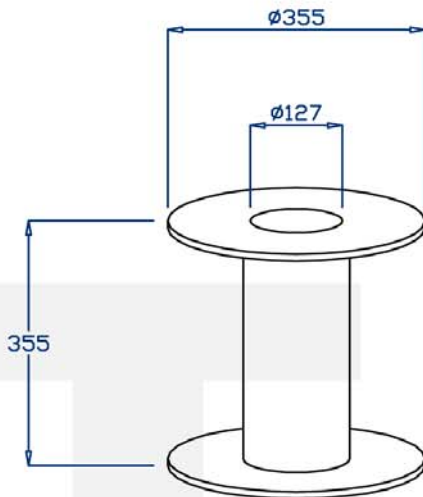


# MP 100



## SPECIFICHE BOBINA

Kg 80

Ø E 355 mm

Ø I 127 mm

H 350 mm

## SPECIFICHE IMBALLO

80 x 12 Kg 960

